



Elektronický tlakový spínač 0,8 - 9,0 bar (voliteľné),
ideálne pre riadenie a ochranu čerpadiel používaných pre:

- domáce tlakové vodárne
- civilné a priemyselné vodovodné systémy
- zavlažovanie



PRESET je vybavený presným tlakovým senzorom a ponúka:

- voliteľný štart/stop tlak od 0,8 do 9,0 baru v krokoch po 0,2 baru
- nastavenie parametrov je presné a spoľahlivé
- digitálny podsvietený displej
- vstavaný spätný ventil
- živicom chránený plošný spoj
- ochrana proti:
 - chodu na sucho
 - nadprúdová ochrana
 - nadmerne častým spínaním
- voliteľný spínací čas
- voliteľný resetovací čas
- nízka tlaková strata

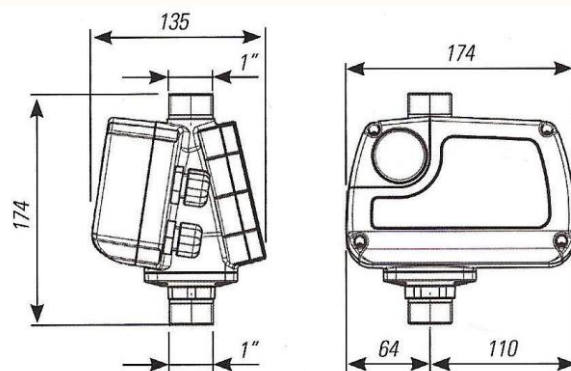
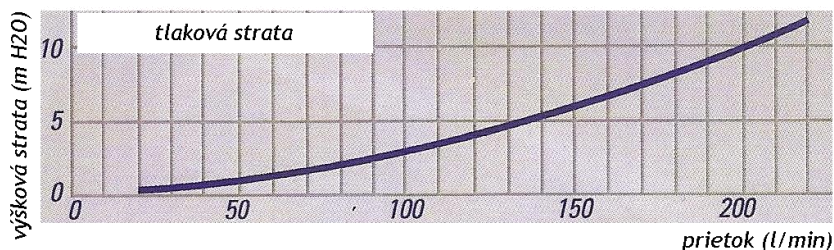
Nastavenie tlaku je presné a jednoduché.



Technické údaje:

- napätie: 230 V AC
- frekvencia: 50 Hz
- maximálny prúd: 16 A
- IP krytie: IP 65
- pracovná teplota: 0-65 °C
- max. prietok: 200 l/min
- pripojenie: 1"
- pracovný/poruchový tlak: 10bar / 40 bar

ľahko prístupný integrovaný tlakový senzor



Distribútor:
AQUACENTRUM SK s.r.o., Piešťany, Slovensko
tel.: +421 33 79 44 555
e-mail: aquacentrum@aquacentrum.sk
web: www.aquacentrum.sk

